

In-/Utmatarbänk
Sorteringsbänk för diskmaskin.
Anslutning från sidan. Matning vänster>
höger. 1 Skrädningshål. 1700x7

Produkt # _____

Modell # _____

Namn # _____

SIS # _____

AIA # _____



865485 (BHSTS17L)

Sorteringsbänk för diskmaskin. Anslutning från sidan. Matning vänster> höger. 1 Skrädningshål. 1700x715 mm

Kort specifikation

Pos. _____

Sorteringsbänk för anslutning till förspolningstunnel eller bassängrullbana placerade före tunneldiskmaskin. Matning från vänster till höger.

Tillverkad i rostfritt stål (AISI 304).

3 st i höjdled justerbara ben (40x40 mm).

Huvudfunktioner

- Stackningsbänken måste installeras tillsammans med bänken för fördisk eller en bassängrullbana på inmatningssidan.
- Utrustad med överhylla och avfallshål för att skrapa matavfall. Placering och sortering på samma bänk sparar utrymme.

Konstruktion

- Alla ytor är jämna och polerade.
- Inlämningsbänk med vulst, minskar risken för att porslinet trycks bänken.
- Tillverkad i AISI 304 rostfritt stål med kvadratiska 40x40 mm rörben.
- Sorteringsbänk levereras med en överhylla för diskorgar som kan lutas antingen åt diskmaskinssidan eller mottagande sidan.
- Anslutning från sidan.
- Avfallshål med gummiring.
- Kan utrustas med brickbana, tallrikskrapa och hylla för tallrikar/korgar.

Övriga Tillbehör

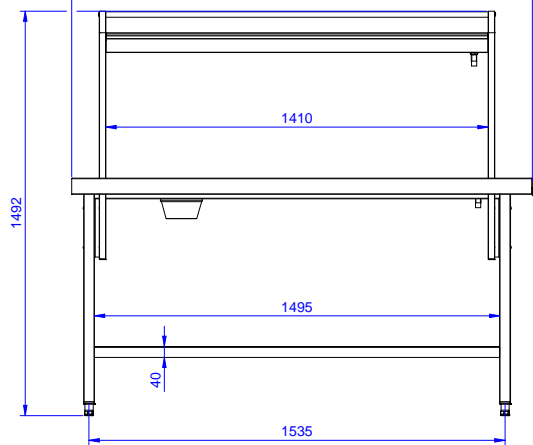
- Avfallsskrapa PNC 855297
- Hylla till sorteringsbänk för tallrikar och korgar till sorteringsbänk, 1700 mm PNC 865376
- Brickbana till sorteringsbänk, 1700 mm PNC 865380
- Besticksnedkast till brickbana PNC 865383
- Kit för fastsättning av fyrkantsben i golv PNC 865386
- Löstagbar bana, 800 mm PNC 865418
- Löstagbar bana med avskrädningshål, 800 mm PNC 865419

Viktig information

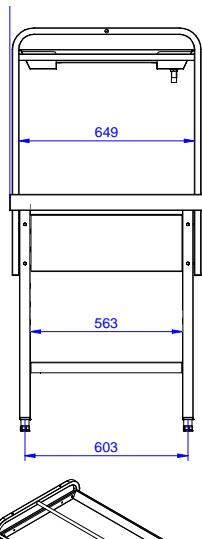
Används ej som
 installationshandling. Begär
 separat
 installationsanvisning.

Ytermått, bredd	1700 mm
Ytermått, djup	715 mm
Ytermått, höjd	1551 mm
Nettovikt:	50 kg

Front



Sida



Topp

